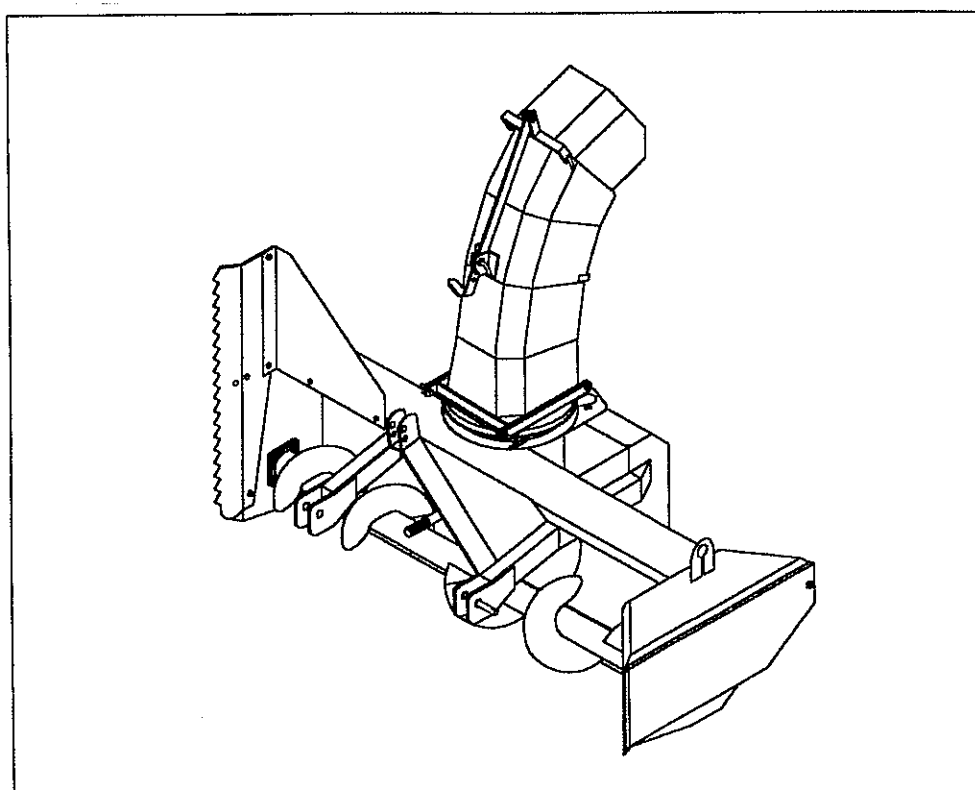


# Fransgård Håndbog



Snøfreser

S-220-1

S-220-3

<h1>Fransgård</h1>	
Fredbjergvej 132 . DK-9640 Farsø	
Type	S-220
Kg	560
KW	35
Serie Nr.	
År	
Made in Denmark	<b>CE</b>
	170

Fransgård Maskinfabrik A/S  
Fredbjergvej 132  
DK - 9640 Farsø  
Telefon : +45 98 63 21 22  
Fax : +45 98 63 18 65  
[www.fransgard.dk](http://www.fransgard.dk)  
[mail@fransgard.dk](mailto:mail@fransgard.dk)

Indholdsfortegnelse	Side
Introduksjon.....	2
Generelle opplysninger om maskinen ...	2
Krav til traktor .....	3
Transport.....	4
Montering .....	5
Tilkobling av maskinen .....	5
Montering av ekstrautstyr .....	7
Igangsetting av maskinen.....	9
Frakobling.....	10
Vedlikehold.....	10
Smøring.....	11
Oppbevaring.....	11
Sikkerhet .....	11
Fare ved kjøring .....	13
Demontering.....	13
Reservedelsbestilling .....	14

## Tekniske data

Bredde.....	ca. 2200 mm.
Lengde .....	ca. 1250 mm.
Vifte diameter .....	650 mm.
Antall vinger på vifte .....	4 stk.
Skruediameter .....	350 mm.
Kastelengde .....	10 – 30 mtr.
Drejningsvinkel på tut .....	360 grader.
Vekt .....	ca. 560 kg.
Effektbehov .....	ca. 50 Hk.
Kapasitet .....	8/10 m.min.
Pto.omdr.....	max. 540 omdr.min.
Trepunktsoppheng .....	Kat.2.

## Introduksjon

Fransgård maskiner er utviklet til den profesjonelle bruker, som verdsetter stor kapasitet og driftsikkerhet, og ønsker å utføre arbeidet enkelt og effektivt.

Fransgård snøfres er kun beregnet til å kunne :

Fjerne snø fra veier og plasser, og må derfor kun brukes til dette formål. Er det interesse for annen bruk, kontakt Fransgård Maskinfabrik A/S.

Det forutsettes at arbeidet utføres under rimelige forhold, herunder at veiene i ett passende omfang, er ryddet for fremmedlegemer og lignende.

Til den rette anvendelse av maskinen hører likeså, at De overholder fabrikkens klargjørings-, betjenings- og vedlikeholdsinstruksjoner, samt at De kontakter et autorisert verksted i et nødvendig omfang.

## Generelle opplysninger om maskinen

**Stopp traktormotoren og fjern tenningsnøkkelen før De rører maskinen.**

Husk alltid å stoppe traktorens motor før De smører, stiller inn, vedlikeholder eller reparerer. Fjern også tenningsnøkkelen, så De er sikker på ingen starter traktoren igjen, før De er ferdig.

### **Husk.**

La ikke noen oppholde seg under maskinen, når den er montert på traktoren.

### **Barn.**

La aldri barn oppholde seg i nærheten av maskinen under arbeid. Spesielt mindre barn har en tendens til å foreta seg uforesette ting.

**La under ingen omstendighet noen nærme seg eller oppholde seg i nærheten av maskinen under drift.**

### **Risiko for klemming ved sammekobling.**

De bør ikke tillate noen å oppholde seg mellom maskinen og traktoren, når denne er montert på traktoren. En ukontrollert manøver kan resultere i, at vedkommende kan komme i klemme. Feilbetjening kan også resultere i alvorlig personskade.

### **Maks 175 bar.**

Sørg for at de hydrauliske komponenter ikke utsettes for større trykk enn maks 175 bar, da det ellers er fare for eksplosjonsaktig ødeleggelse av deler. Således setter De Dem selv og andre i alvorlig fare for å bli truffet av metall-deler i høy hastighet, eller varm olje under høyt trykk.

## **Krav til traktor**

Traktorføreren bør bruke hørselvern, hvis kabinen ikke kan lukkes tett.

For å bevare full kontroll over traktoren under alle forhold, bør minst 20% av traktorens totale vekt ligge på forakselen.

Traktorens spesifikasjoner varierer meget innenfor de enkelte traktormerker, av den grunn kan det i verste fall være nødvendig å regulere vektfordelingen med et par frontvekter.

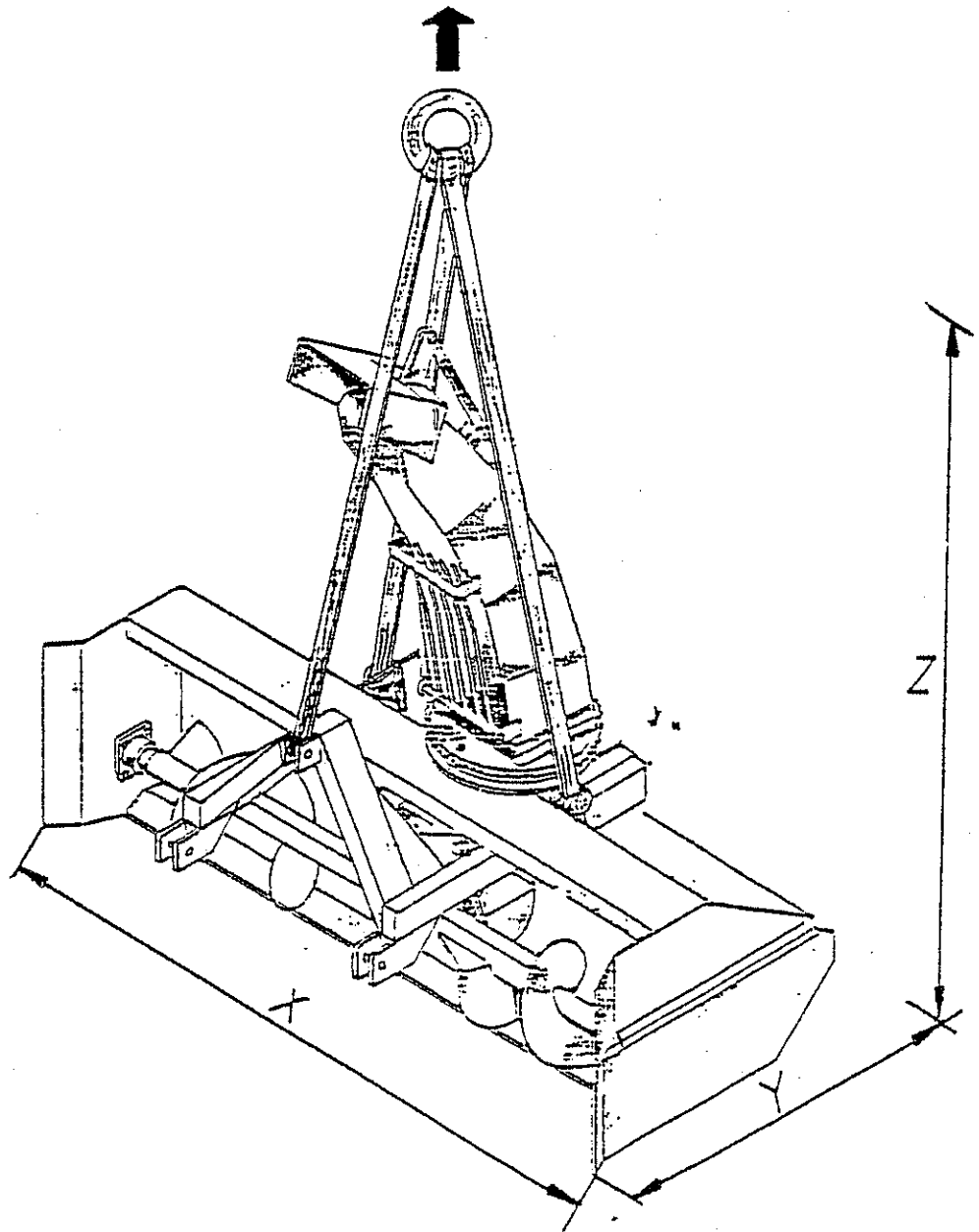
Traktorens kraftuttak skal gå på 540 omdr./min. og trekkstengene skal være kat. 2.

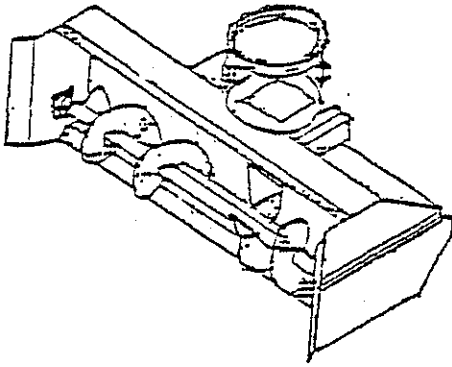
Traktoren skal være utstyrt med minst ett dobbeltvirkende hydraulikkuttak med 1/2" hunn kobling, max. 175 bar.

## Transport

Ved flytting av maskinen må dette kun skje som vist på tegning.

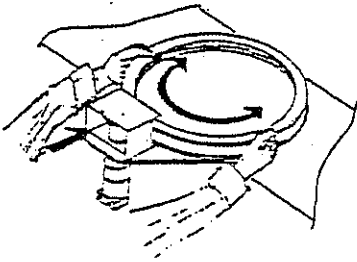
X	:	2200 mm
Y	:	2010 mm
Z	:	1250 mm
Vekt	:	560 kg





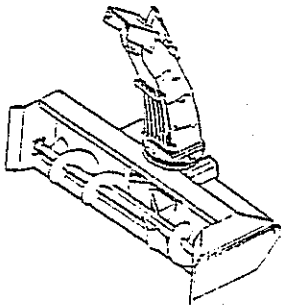
## Montering

Svingkranen monteres på rammen.



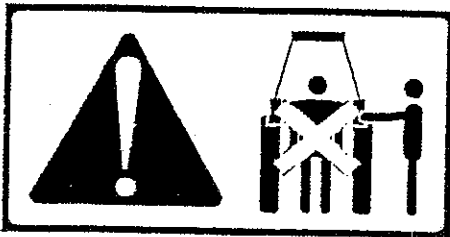
Oljemotor monteres.

Oljemotoren justeres så nære svingkranen som mulig. Deretter må det kontrolleres at svingkranen kan dreies 360 grader uhindret rundt med håndkraft.



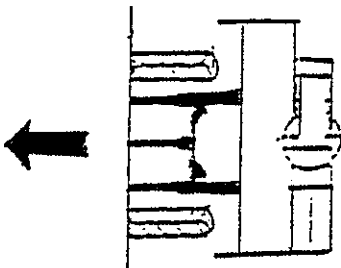
Tutene monteres på svingkranen.

Det er viktig at disse boltene dras godt til, og at rutinemessig dras til med jevne mellomrom.



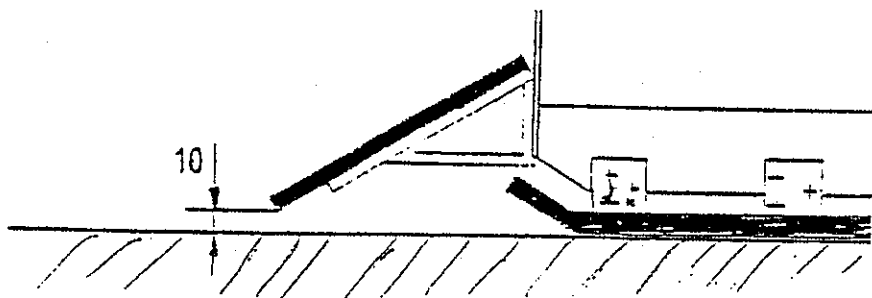
## Tilkobling av maskinen

Traktorens motor skal være avslått ved tilkobling og avkobling. De bør alltid sikre Dem, at det ikke er personer mellom traktor og maskin under til- og avkobling. Ved en ukontrollert manøver med traktoren kan det skje klemming av personer.

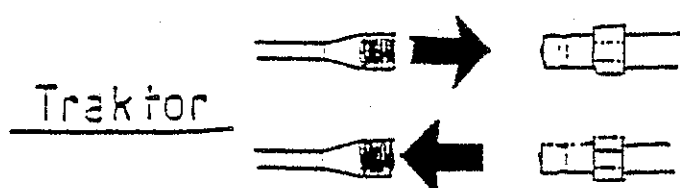


Rygg traktoren til snøfreseren, stopp traktormotoren og monter traktorens trekkstenger i trepunktsrammen og toppstaget i trepunktsrammens toppstagfeste.

Toppstaget innstilles slik at maskinen står på slepeskoene og slitestålenes spisser er ca. 10 mm fra bakken.



Hydraulikkslangene monteres i traktorens trykk- og returkobling.



De bør kontrollere at alle hydraulikkkoblinger er tette, og at samtlige slanger og fittings er uskadede, før de aktiverer hydraulikksystemet. Etter at traktorens motor er stoppet, bør de likeså sikre Dem, at det ikke er trykk i hydraulikkslangene ved å aktivere hydraulikksystemet.



Hydraulikkolje under trykk kan trenge inn under huden og gi forårsake en alvorlig betennelse. De bør alltid beskytte hud og øyne mot oljesprut. Er uhellet ute, og hydraulikkolje under trykk treffer Dem, bør De straks oppsøke lege.

Monter på traktorens kraftuttak. Sikkerhetskjettingen fastgjøres på snøfreseren.

NB! Det skal alltid være bryteboltkobling på PTO akselen, max 3500 Nm. Ved bruk av PTO aksel, som ikke er godkjent av Fransgård Maskinfabrik A/S, bortfaller enhver garantiforpliktelse.

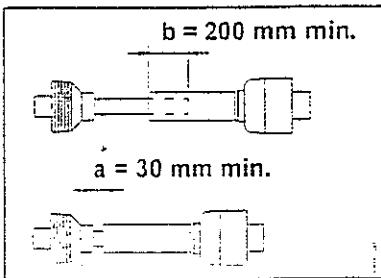
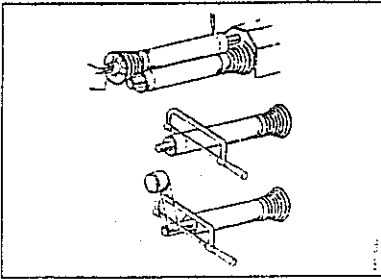
Det bør ikke være noen personer i nærheten under oppstart, fordi det kan være luft i hydraulikksystemet, som kan gi plutselige bevegelser.

Husk ! Kraftoverføringsakselens beskyttelsesrør må ikke ha brudd, når det arbeides med maskinen. Skift om nødvendig beskyttelsesrøret.



Ved montering av kraftoverføringsakselen skal man sikre seg følgende før man setter maskinen i drift :

- Akselen skal være av en størrelse og kvalitet som kan godkjennes av Fransgård Maskinfabrik A/S, kontakt evt. deres forhandler/importør.
- Sikre at akselens beskyttelsesrør er inntakt sam akselens to halvparter fritt kan gli i hverandre.
- Lengden på kraftoverføringsakselen skal nøye tilpasses, er akselen for lang ødelegger den fresens gearkasse. Har De kappet akselen, skal de file endene på profilrørene slik at de glir lett i hverandre uten å skrape. Husk smøring, og ellers se i instruksjonsboken til kraftoverføringsakselen.
- Kontrollér at kraftoverføringsakselen kan dreies rundt med håndkraft, for å sikre at den ikke ligger på noen steder.
- Kontrollér at kraftoverføringsakselen ikke kommer til å sitte i spenn når maskinen er løftet max og min., vær oppmerksom på at i tilfeller hvor fresen er montert bak, kan traktoren kjøre høyere enn fresen. Vær også oppmerksom på at ved meget korte akseler kan vinkelen på akselen bli for stor, kontakt i såfall leverandør/importør.



Frakobling skjer i motsatt rekkefølge av tilkobling.

## Montering av ekstrautstyr

**Montering av kantskjær :**

- Monteres som vist på reservedelssidene.

**Montering av hydraulisk regulering av tutens klaff :**

- Monteres som vist på reservedelssidene.
- Det skal brukes 1 sett dobbeltvirkende uttak, montert med 1/2" hunnkobling.
- Husk å ettertrekke de hydrauliske komponenter, for å unngå oljespill.

### **Montering av el-regulering av tuten klaff :**

- Monteres som vist på reservedelssidene.
- Beslagene fastgjøres traktorhytta, ett sentralt sted, og kontrollboksen monteres på beslagene.
- ledning med kontakt settes i sigaretteneren eller i sikringsboksen, max 12 V – 6 Amp. Ledningen til el-sylinderen føres ut av traktorhytta og til tuten. Husk å sikre dem at tuten fritt kan dreies rundtuten å klemme ledningen.

### **Montering av lang lessetut :**

- Monteres som vist på reservedelssidene.
- Ved montering av lang lessetut er det meget viktig at boltene er meget godt tiltrukket. Dette skal kontrolleres jevnlig.
- Det er viktig at de gjør dem klar over hvor høy tuten egentlig er.

### **Montering av mellomklaff :**

- Monteres som vist på reservedelssidene.
- Mellomklaff kan monteres på alle tuter, og gjør det mulig å legge snøen ned ved siden av freseren.
- Tut montert mellomklaff kan også monteres både el- og hydraulisk regulering av tuten klaff.

### **Montering av oljemotor :**

- Monteres som vist på reservedelssidene.
- Før oljemotorsettet monteres på Deres snøfreser er det viktig, at De sikrer Dem, at de tekniske spesifikasjoner er i overensstemmelse med Fransgård Maskinfabrik A/S sine forskrifter, slik som oljemengde (l/min) og oljetrykk (Bar), se tekniske data. De skal være oppmerksom på at man får en mindre effekt ved oljedrift.
- Ved montering av oljemotorens konsol er det viktig, å sikre at koblingen og oljemotoren sitter i en lik linje med gearkassens aksel, før det bores hull. Dette for å unngå unødig slitasje.

## Igangsetting av maskinen

Snøfresen bliver levert kjøreklar fra fabrikken, dvs. smurt og gearkassen påfylt olje 2,4L. Type : SAE 80/90.

Det er dog viktig at traktorens eller redskapsbærerens kraftuttak kontrolleres, slik at kraftuttakets omdreiningshastighet er i overenstemmelse med snøfresen.

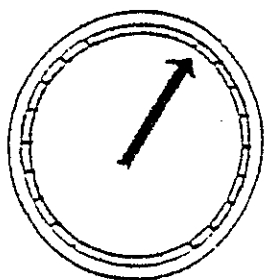
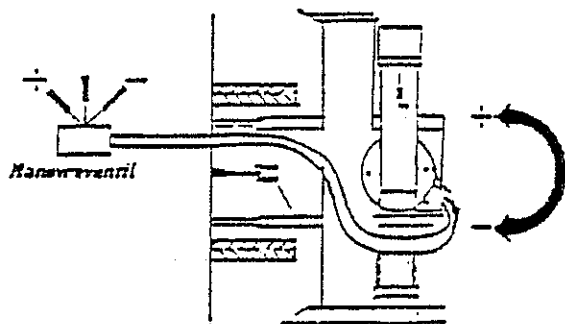
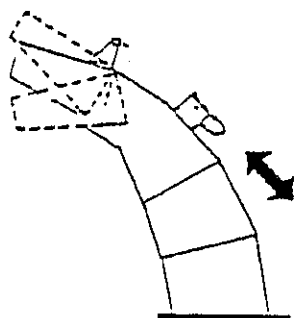
Dessuten kontrolleres det at snøfreserens kraftoverføringsaksel har den rette lengde i forhold til den gitte traktor.

PTO-akselens omdreiningshastighet på traktoren skal maks være 540 omdr./min.

Vinkelen på kraftoverføringsakselen må ikke være over 15° ved konstantbelastning.

Klaffen på tuten innstilles manuelt, i ønsket stilling.

Tuten innstilles til den ønskede side, ved hjelp av traktorens manøvreringsventil.



Traktorens PTO kraftuttak tilkobles og innstilles på 540 O/Min.

Arbeidshastigheten skal tilpasses de forskjellige forhold, mht. snømengde og/eller snøtype.

## Frakobling

Etter bruk av maskinen frakobles den som følger :

### **HUSK !**

Traktorens kraftuttak skal alltid være frakoblet når det arbeides ved maskinen og med PTO-aksel.

- Maskinen plasseres på et jevnt underlag.
- Hydraulikkslangene frakobles.
- Kraftoverføringsaksel kobles fra og henges på kroken.
- Trekk ut trekkapper.
- Maskinen er nå frakoblet og kan forlates.

## Vedlikehold

Advarsel : Ved reparasjon-, vedlikeholds- og rengjøringsarbeid er det i særlig grad viktig å sikre seg korrekt personsikkerhet, De skal derfor alltid parkere traktor (hvis montert) og maskinen etter gitte sikkerhetsregler.

Viktig : Skruer, muttre, nipler og bolter på Deres nye maskin skal etter 2 timers drift ettertrekkes. Videre skal alle beveglige deler smøres med fett.

Oljen i gearkassen skiftes etter de første 50 drifttimene. Deretter hver 500 driftstime, minst en gang i året og før lagring da kondens-vann kan ødelegge gearkassen. Mangler det olje, skal etterfylles med SAE 80/90, men det må ikke påfylles for mye da dette kan ødelegge gearkassen.

Ved smøring eller vedlikeholdsarbeide skal De sikre Dem, at maskinen er i kontakt med bakken eller understøttes av bukker.

Maskinen smøres regelmessig i fettniplene. Rengjør hydraulikkoblingene på såvel traktor som snøfres med en ren klut før kobling.

De bør aldri forsøke å rengjøre, smøre eller stille inn maskinen, før traktorens motor er stoppet og parkeringsbremsen er aktivert.

For å forlenge maskinens holdbarhet, anbefales det en ofte og grundig rengjøring av redskapen.

Etter bruk rengjøres maskinen for snø, da evt. frossen snø ellers kan gi problemer ved oppstart neste gang.

Husk : Sprøyt ikke vann direkte inn i lagrene eller lagerhusene. Ved lengre tids lagring av maskinen, bør den innsprøytes med syrefri olje.

**Ved sesongavslutning rengjøres maskinen og innsføres i syrefri olje.**

## **Smøring**

Fett : De bør alltid sikre Dem at maskinen er forsvarlig smurt, før De setter den i arbeide.

Fetttype : Universalfett av god kvalitet.

Beveglige mekaniske forbindelser smøres med fett eller olje etter behov.

## **Oppbevaring**

Følgende forhold bør bringes i orden før lagring :

Rengjør maskinen grundig og smør den inn i syrefri olje.

- ◆ Smør samtlige fettnippler.
- ◆ Utbedre eventuelle lakkskader.
- ◆ Parker maskinen vannrett, redskapen bør ikke helle.
- ◆ Parker maskinen på ett tørt sted, beskytt den mot vær og vind.

## **Sikkerhet**

Maskinen krever som sagt faglært betjening, det vil si, at De bør lese denne betjeningsmanualen, før De kobler maskinen til traktoren. Selv om De har hatt en lignende maskin før, skal De likevel lese manualen, det gjelder jo blant annet Deres egen sikkerhet.

Ved snøfresen handler det om en en-manns betjent maskin. Føreren skal sørge for at ingen personer befinner seg innenfor maskinens arbeidsområde, spesielt ingen barn. De må ikke overlate maskinen til andre, før De har

sikret Dem, at De har den nødvendige viten til å kunne betjene maskinen sikkert.

I det følgende avsnitt er det kort angitt de forhåndsregler, som bør være almindelig kjent av operatøren.

- Aktiver traktorens parkeringsbrems og stopp traktorens motor før De :
  - smører maskinen
  - rengjør maskinen
  - tar en hvilken som helst del av maskinen
  - justerer, reparerer eller vedlikeholder maskinen.
- Senk alltid maskinen til bakken eller sett på transportsikringen, hver gang maskinen skal parkeres.
- Arbeid aldri under en løftet enhet, med mindre den er sikret ved hjelp av stoppklosser eller annen mekanisk sikring.
- Ikke start traktoren, før alle personer er i sikker avstand fra maskinen.
- Undersøk, før traktoren startes, at alt verktøyet er fjernet fra maskinen.
- Sørg for at alle deksler er korrekt påmontert.
- Ikke arbeid i en løsthengende bekledning, som kan trekkes inn av en bevegelig del i maskinen.
- Bruk alltid den lovpliktige belysning og sikkerhetsmarkeringen ved transport på offentlig vei, og ved kjøring i mørke.
- Ikke opphold Dem i nærheten av maskinen, når den arbeider.
- De bør bruke hørselvern hvis støyen fra maskinen er generende.
- Før maskinen heves eller senkes bør De kontrollere, at det ikke er personer i nærheten av maskinen.

- Ikke bruk maskinen til annet arbeide enn den er konstruert til.
- Ikke opphold Dem mellom traktor og maskin under på- og avkobling.
- Det må kun brukes originale reservedeler.
- Det skal ikke sitte personer på maskinen under kjøring.
- Under reprasjon eller smøring skal PTO-akselen og/eller hydraulikslangene være avkoblet.

Alle sikkerhetsregler og lover i det gjeldene brukerland skal overholdes. Følg likeså traktorens betjeningsveiledning.

Maskinen må kun brukes til fjerning av snø. Ønsker De å bruke maskinen til andre formål, kontakt da Fransgård Maskinfabrik A/S, Danmark + 45 98 63 21 22.

## **Fare ved kjøring**

Det er brukerens ansvar å ikke bringe andre i fare ved kjøring med snøfresen. Det skal tas hensyn til mennesker og dyr som befinner seg i nærheten av maskinen, da det kan forekomme stein og andre gjenstander i snøen. Tuten på maskinen skal derfor stilles slik at snø som kastes ut av maskinen ikke er til fare for andre trafikanter.

## **Demontering**

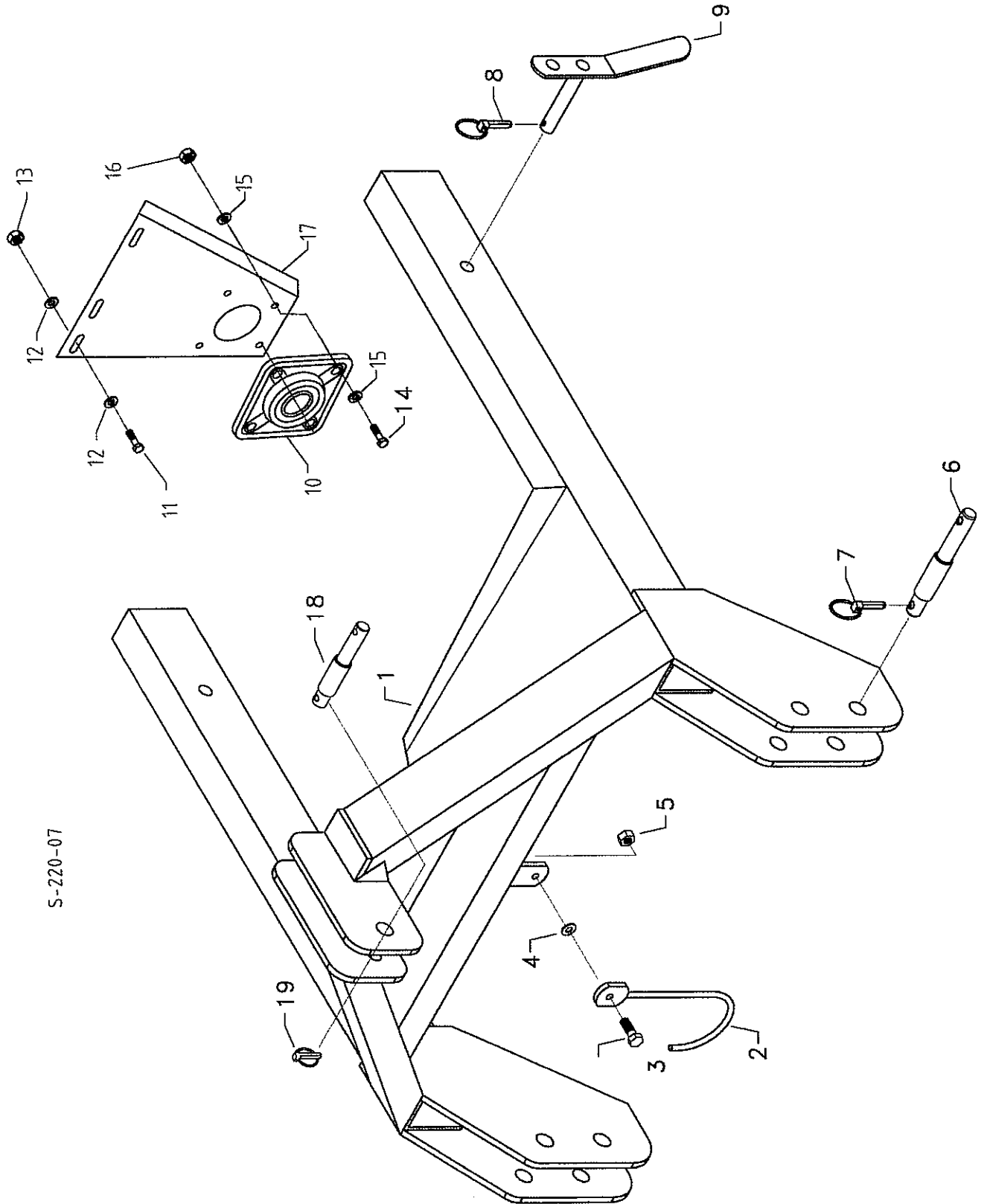
Når maskinens levetid er opphørt, skal maskinen leveres godkjente opphuggere i landet.

Finnes det oljeprodukter i maskinen, tas dette bort ifølge lov i det gjeldende brukerland.

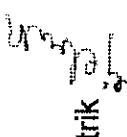
## **Reservedelsbestilling**

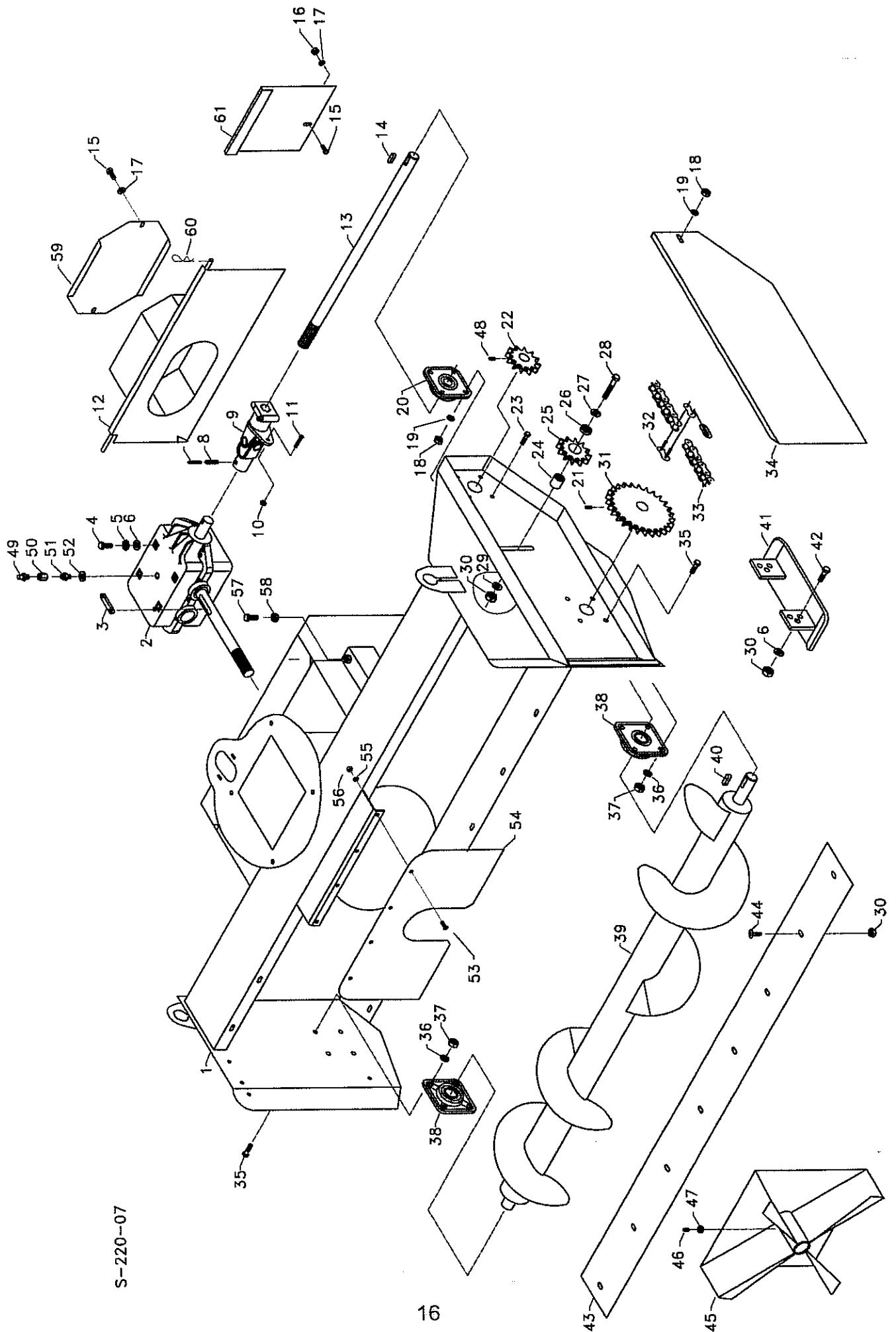
Ved bestilling av reservedeler skal det angis typebetegnelse, serienummer og fabrikkårsår. Disse opplysningene finner du på typeskiltet. De oppfordres til snarest etter levering å notere disse opplysningene på første side i den medleverte reservedelskatalogen, så De har det for hånden, når De skal bestille deler.

S-220-07



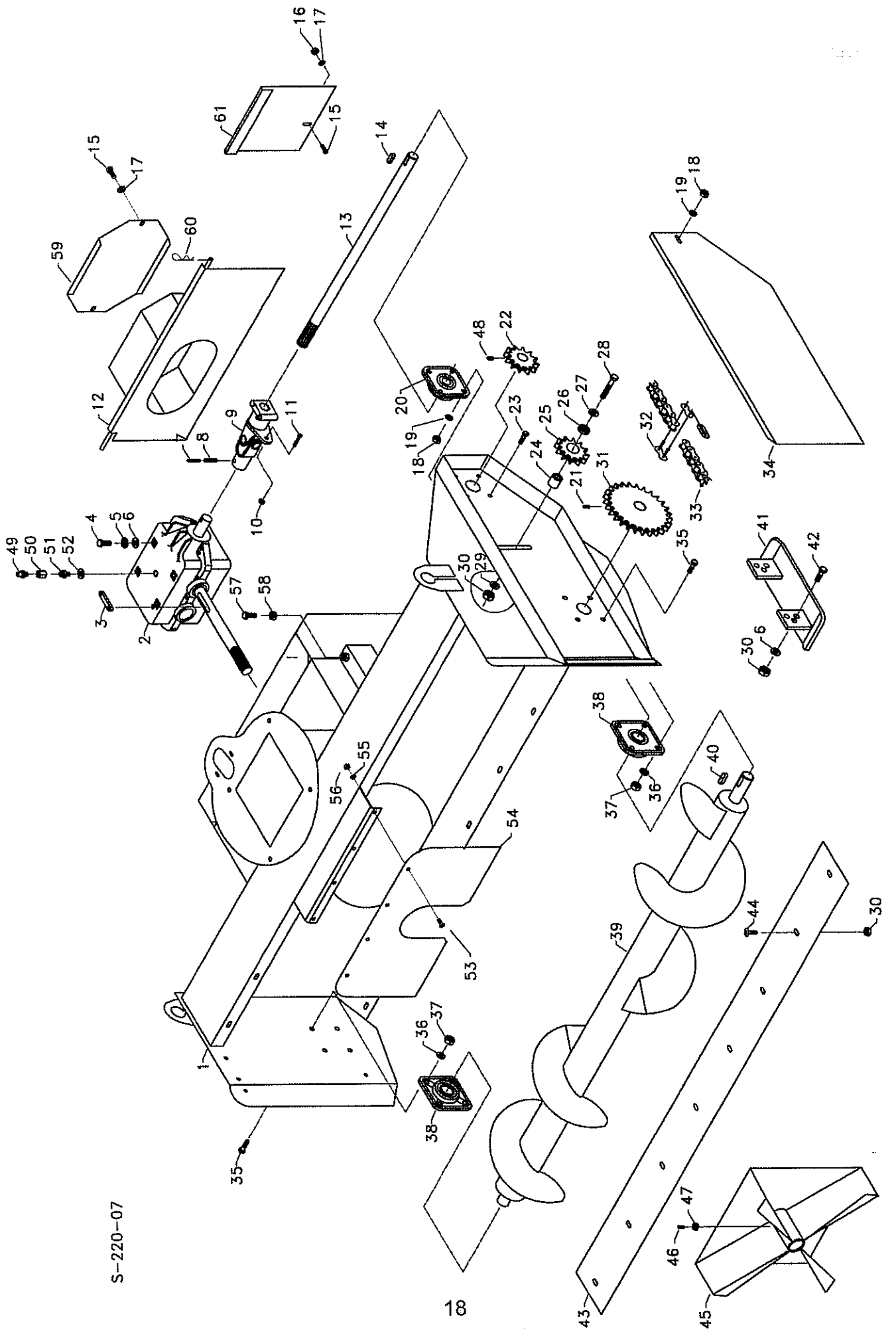


Nr.	Vare nr.	Antal	Beskrivelse	Bemærkninger
1	13600	1	Trepunktsophæng	
2	17035	1	PTO. beslag	
3	740200296	1	Sætskrue	M10x30mm. 8.8 FZB
4	740750030	1	Sikringsskive	10,2mm.FZB
5	740320010	1	Stålmøtrik	M10 FZB
6	15536	2	Træktap	
7	1210100	2	Sikringssplit	10mm.
8	1210060	2	Sikringssplit	6mm.
9	13601	2	Låsebolt	
10	1120945	1	Kugleleje	UCF209
11	740210310	3	Stålbolte	M10*25mm. 8.8 FZB
12	740630020	6	Skiver	10,5*30*2,0mm. FZB
13	740420010	3	Låsemøtrik	M10
14	740210490	4	Stålbolt	M14*45mm. 8.8 FZB
15	740610015	8	Skiver	14,5*30*2,5mm. FZB
16	740420014	4	Låsemøtrik	M14
17	13061	1	<del>Skærm</del> 	Aksel ø45mm.
18	80006	1	Topstangsbolt	
19	1210010	1	Sikringssplit	
1000 omdr.:				
10	12007	1	Kugleleje	UCF210
14	740210545	4	Stålbolt	M16*45mm. 8.8 FZB
15	740610020	8	Skiver	16,5*35*2,5mm. FZB
16	740420016	4	Låsemøtrik	M16
17	13065	1	<del>Skærm</del> <i>deglebush</i>	Aksel ø50mm.



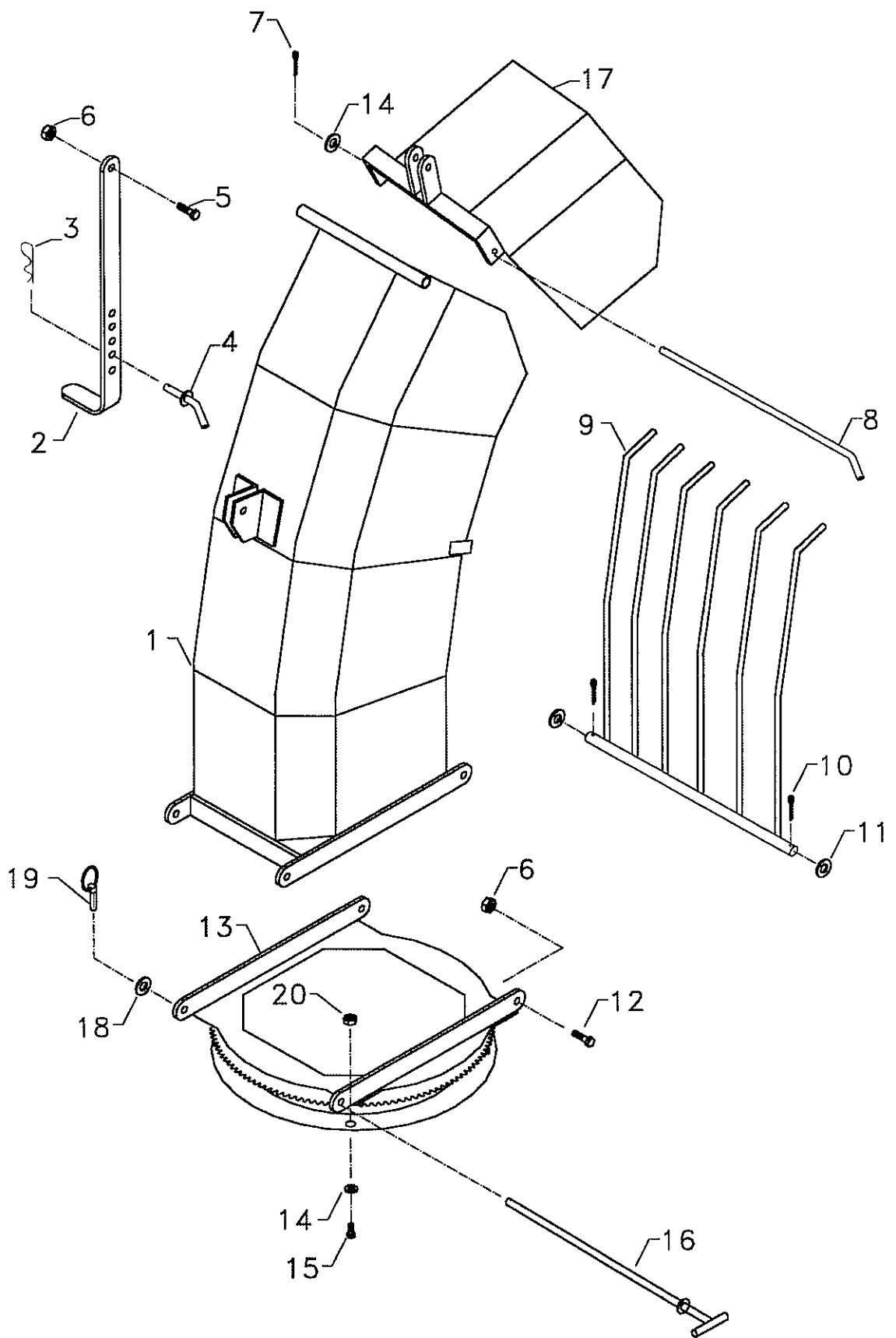
S-220-07

Nr.	Vare nr.	Antal	Beskrivelse	Bemærkninger
1	13062		Hovedramme	
2	13002	1	Vinkelgear	540 omdr.
2	14030	1	Vinkelgear	1000 omdr. (S-220-3)
3	13003	1	Feder	14x9x70mm. A.DIN 6885
4	740210545	8	Sætskrue	M16x35mm. 8.8 FZB
5	740760040	8	Sikringsskive	16,5mm.FZB
6	740600040	10	Skiver	16,5x35x2mm.FZB
7	741190370	1	Spændstift	13x60mm.DIN 1481
8	741190235	1	Spændstift	8x60mm.DIN 1481
9	13004	1	Kardanled	
10	740380008	5	Stålmøtrik	M8
11	740211215	1	Stålbolt	M8x50 8.8
12	13523	1	Skærm	
13	13008	1	Drivaksel	
14	13009	1	Feder	
15	740210310	9	Sætskrue	10x8x30mm. A.DIN 6885
16	740420010	15	Låsemøtrik	M10x25 DIN.933
17	740600030	12	Skive	M10
18	740420012	9	Låsemøtrik	11x22x2,0mm.FZB
19	740600032	9	Skive	M12
20	52315	1	Kugleleje	13x30x2,0mm.FZB
21	741010240	4	Pinolskrue	UCF 207-35
22	13010	1	Kædehjul	M10x20 DIN.913
23	740200298	5	Stålbolt	1"x11Z m.flange
24	13011	1	Afstandsbojsning	M12x40 8.8 FZB
25	13012	1	Kædehjul	1"x11Z
26	1162203	1	Kugleleje	62203 2RS1
27	740610020	9	Skiver	16,5x35x3,0mm.FZB
28	740200443	1	Stålbolt	M16x90 8.8 FZB
29	13013	1	Skive	17x51x8,0mm.FZB
30	740420016	12	Låsemøtrik	M16
31	13014	1	Kædehjul	1"x27Z m.flange
32	13016	1	Samleled	1"

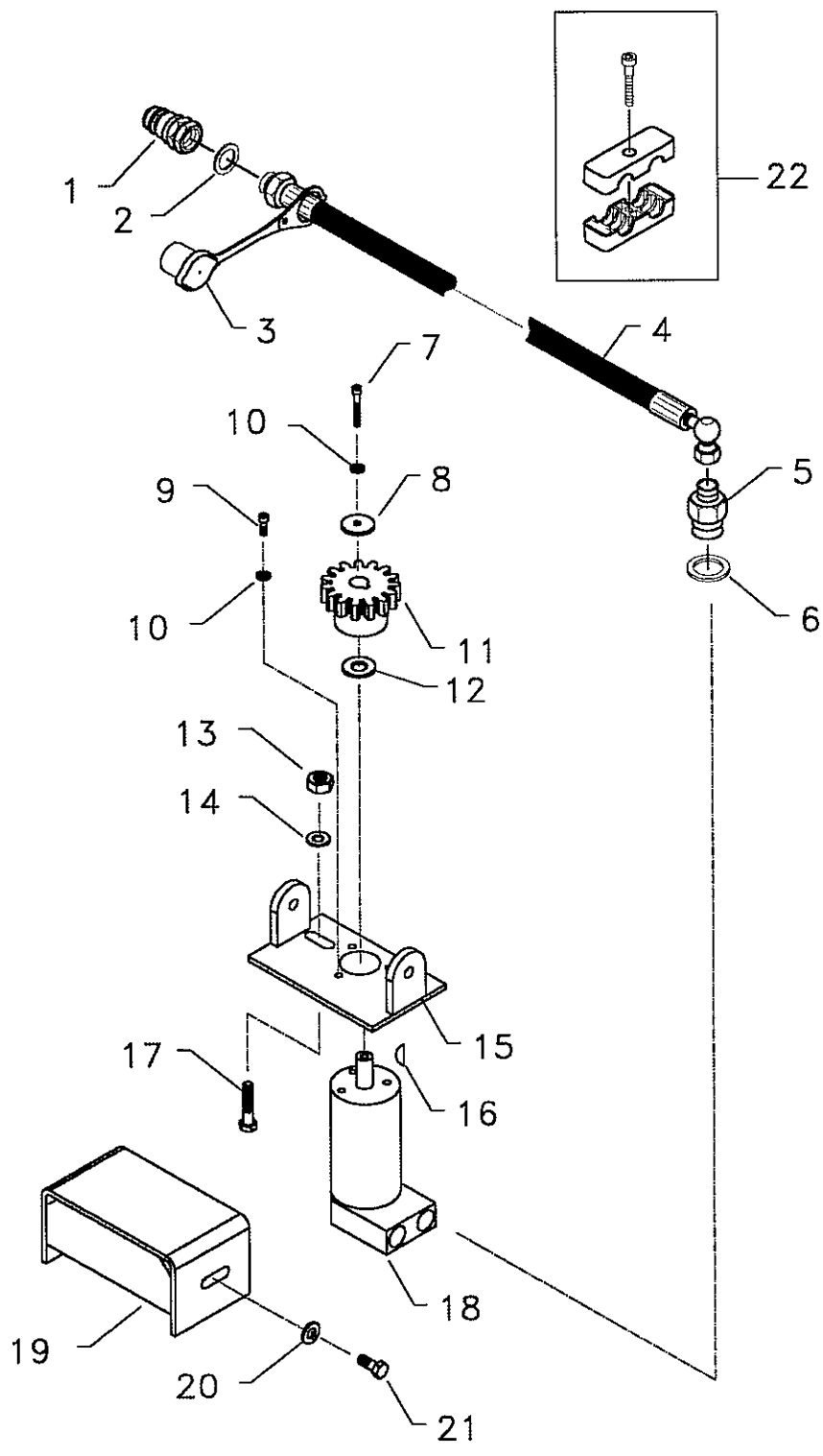


S-220-07

Nr.	Vare nr.	Antal	Beskrivelse	Bemærkninger
33	13508	1	Kæde	1"x1720mm.
34	13017	1	Kædeskærm	
35	740210490	8	Stålbolt	M14x45 8.8 FZB
36	740610015	8	Skiver	14,5x30x2,5mm.FZB
37	740420014	8	Låsemøtrik	M14
38	13018	2	Kugleleje	UCF208-40
39	13021	1	Snegl	
40	13022	1	Feder	12x8x35 A DIN 6885
41	13023	2	Slidesko	
42	740200415	4	Stålbolte	M16x45 8.8 FZB
43	13024	1	Slidestål	Serial no. →131474
43	13060	1	Slidestål	Serial no. 131475→
44	740150360	8	Bræddebolt	M12x35 8.8 FZB Serial no. → 131474
44	26522	7	Bræddebolt	M16x45 8.8 Serial no. 131475→
45	13025	1	Blæsehjul	540 omdr., ø45mm aksel
45	13066	1	Blæsehjul	1000 omdr., ø50mm aksel (S-220-3)
46	741010245	2	Pinolskrue	M10x25 DIN.913
47	740320010	6	Stålmøtrik	M10 FZB
48	741010175	2	Pinolskrue	M8x10 DIN.913
49	13055	1	Udluftningsskrue	M16x1,5mm.
50	13056	1	Mellemrør	M16x1,5mm.
51	13057	1	Brystsnippe	M16x1,5mm.
52	42418	2	Pakring	3/8"
53	740150105	4	Bræddebolt	M8*50mm
54	13510	1	Gummiskærm	
55	740750025	4	Sikringsskive	8,2mm. FZB
56	740380008	5	Stålmøtrik	M8
57	740210550	2	Sætskrue	M16*40mm. 8.8 FZB
58	740550100	2	Kontramøtrik	M16 FZB
59	13524	1	Skærm	
60	1220035	1	Hårnålesplit	3,5mm.
61	13007	1	Skærm	

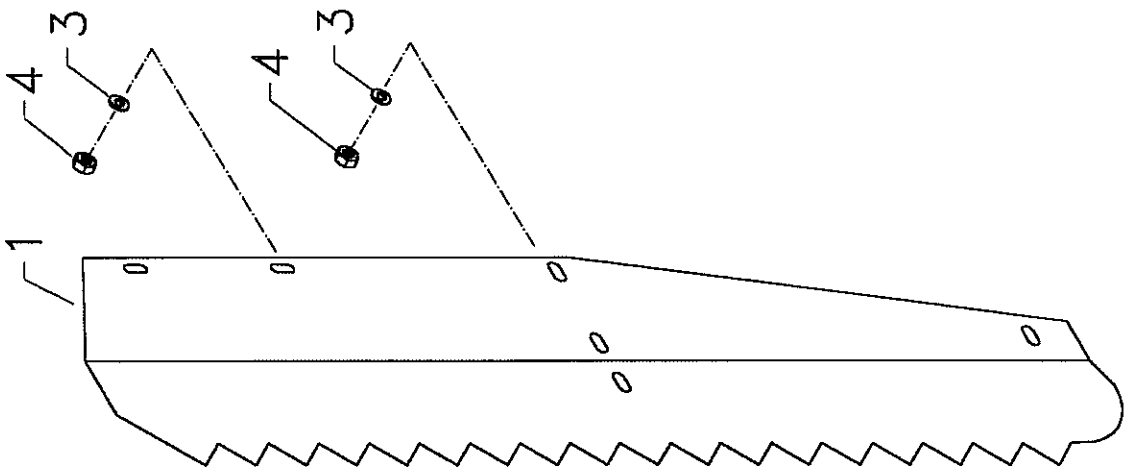
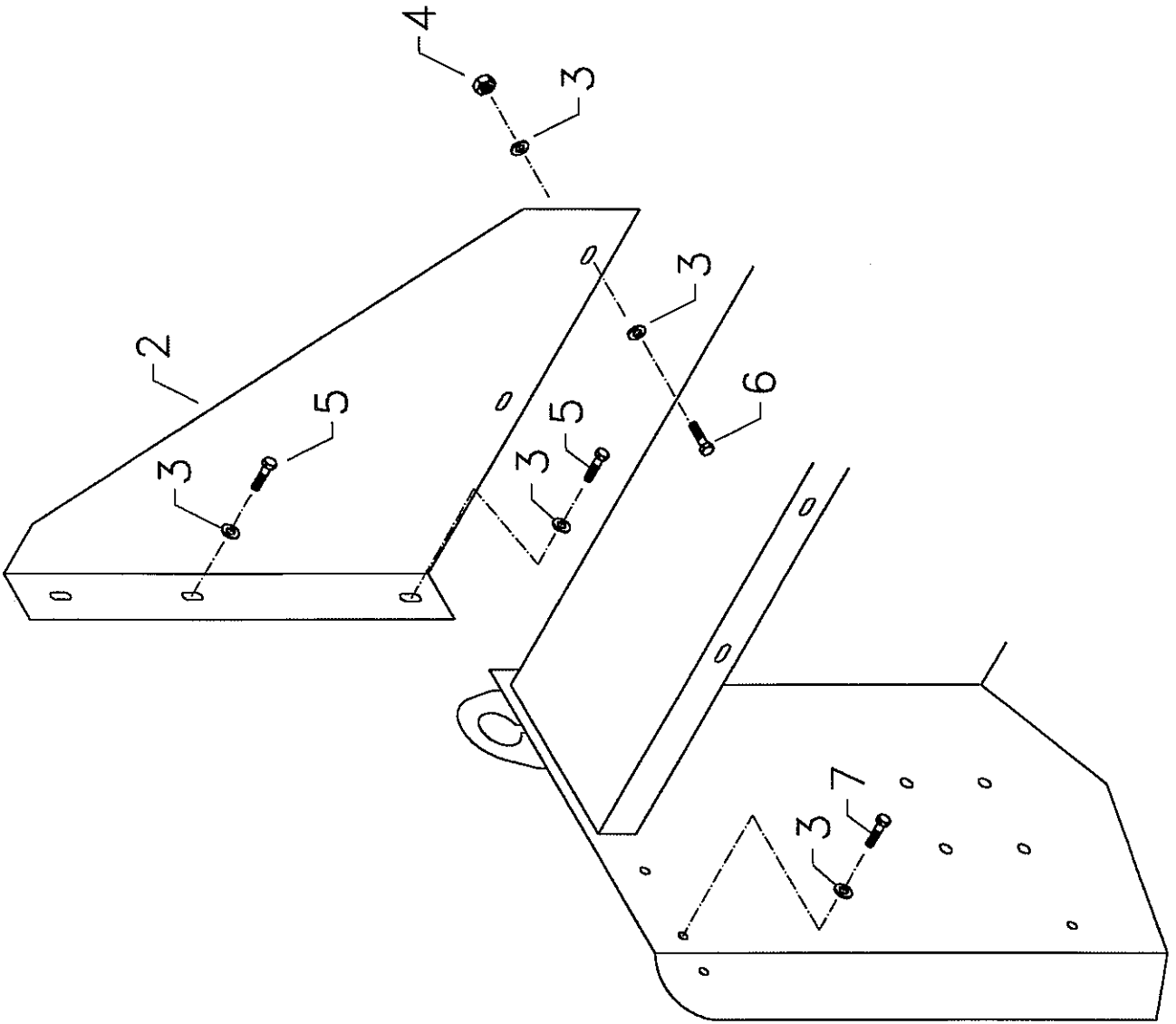


Nr.	Vare nr.	Antal	Bemærkninger	Beskrivelse
1	13026	1	Udkastertud	
2	13027	1	Justerhåndtag	
3	1220035	1	Hårnålesplitter	
4	13028	1	Bolt	
5	740200298	5	Stålbolt	M12x40 8.8 FZB
6	740420012	16	Låsemøtrik	M12
7	741180165	1	Split	4x25mm.FZB
8	13029	1	Bolt	
9	13030	1	Riste	
10	741180215	2	Split	5x30mm.FZB
11	740600040	10	Skiver	17,5x35x2mm.FZB
12	740200297	2	Stålbolt	M12x35 8.8 FZB
13	13031	1	Drejekrans	
14	740600030	11	Skiver	11x22x2,0mm.FZB
15	740210310	9	Sætskrue	M10x25 DIN 933 FZB
16	13032	1	Bolt	
17	13033	1	Vippeklap	
18	740600032	6	Skiver	13x30x2,0mm FZB
19	1210045	1	Sikringssplit	4,5mm FZB
20	740320010	6	Møtrik	M10 FZB
	13050		Mellemlap	





Nr.	Vare nr.	Antal	Beskrivelse	Bemærkninger
1	42414	2	Lynkobling	1/2"
2	42415	2	Kobberskiver	1/2"
3	42416	2	Støvhætte	
4	42417	2	Hydrauliikslanger	2750mm.
5	42419	2	Brystribbel	3/8"
6	42418	2	Kobberskiver	3/8"
7	740990185	1	Unbrakobolt	M6x30 DIN912 FZB
8	740730005	1	Skive	6,5x22x1,5mm.FZB
9	740210115	5	Sætskrue	M6x16 DIN933 8.8 FZB
10	740760015	6	Sikringsskive	6,4mm.FZB
11	13034	1	Tandhjul	15Z mo.4
12	13035	1	Afstandsskive	
13	740420010	14	Låsemøtrik	M10
14	740600030	11	Skiver	11x22x1,5mm.FZB
15	13036	1	Beslag	
16	13037	1	Feder	
17	740211320	3	Stålbolt	M10x35 8.8 FZB
18	13038	1	Oliemotor	
19	13039	1	Skærm	
20	740600030	11	Skiver	11x22x2,0mm.FZB
21	740210302	2	Sætskrue	M10x16 8.8 FZB
22	42603	1	Dobb.rørholder	20mm.



Nr.	Vare nr.	Antal	Beskrivelse	Bemærkninger
1	13040	1	Sideskær	
2	13041	1	Beslag	
3	740630020	18	Skiver	10,5x30x2,0mm.FZB
4	740420010	14	Låsemøtrik	M10
5	740211320	3	Stålbolt	M10x35 8.8 FZB
6	740210310	9	Sætskrue	M10x25 8.8 FZB
7	740210315	5	Sætskrue	M10x30 8.8 FZB

